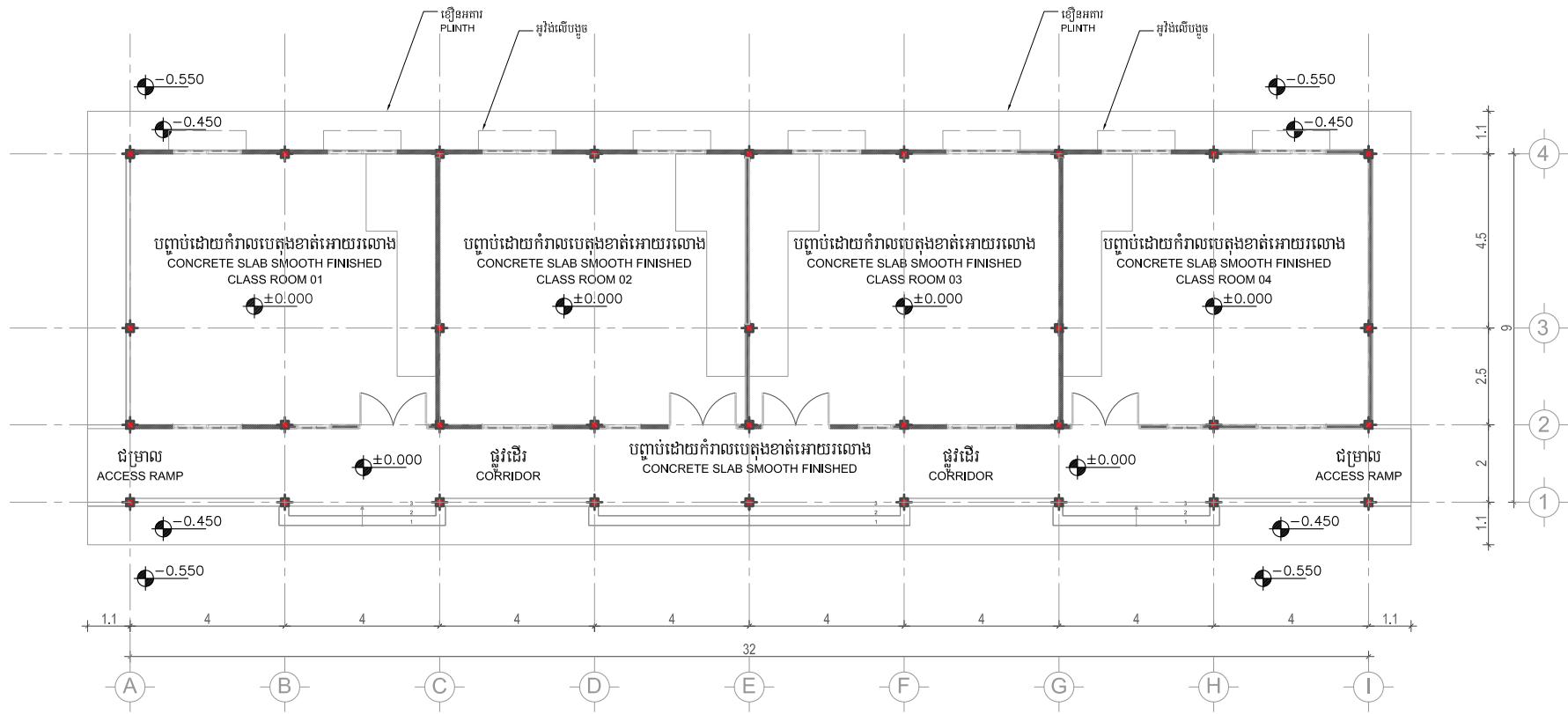




រូបភាពមើលក្រោយ

REAR ELEVATION

ចេញផ្សាយ : ១១២៥



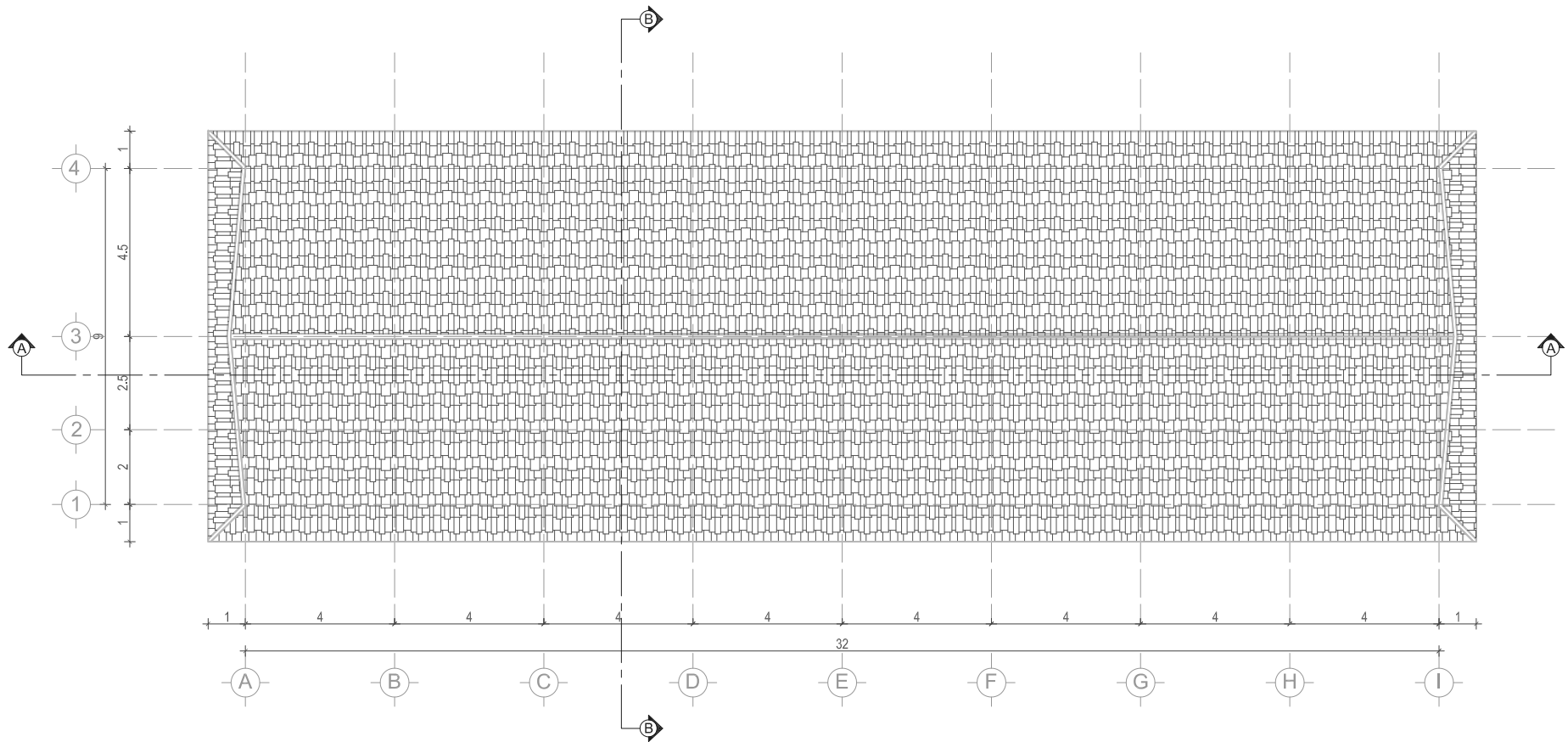
ផ្ទាំងដី
GROUND FLOOR PLAN
 មាត្រដ្ឋាន : ១:១២៥



រូបភាពមើលពីមុខ

FRONT ELEVATION

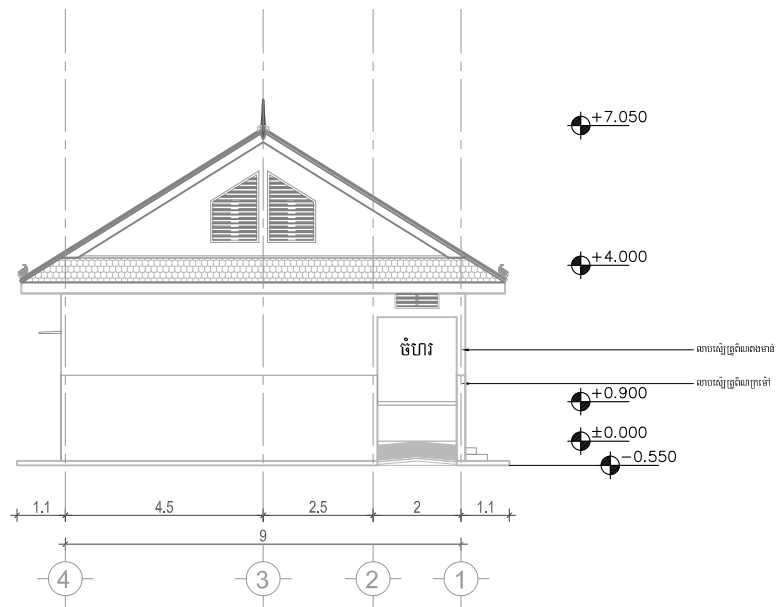
មាត្រដ្ឋាន : ១:១២៥



ប្លង់ដំបូល

ROOF LAYOUT PLAN

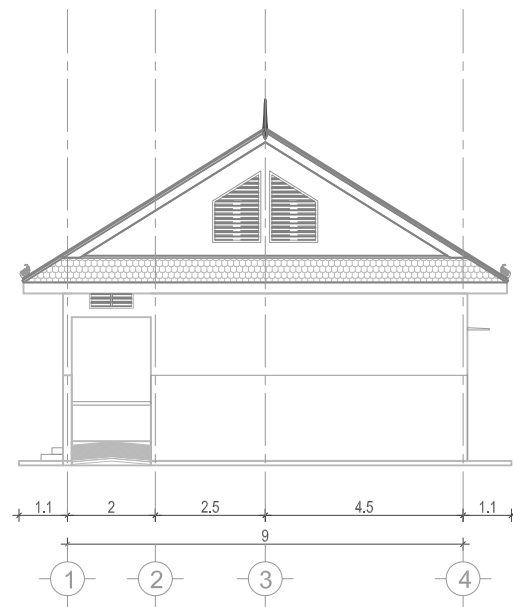
មាត្រដ្ឋាន : ១:១២៥



រូបភាពមើលពីឆ្វេង

LEFT ELEVATION

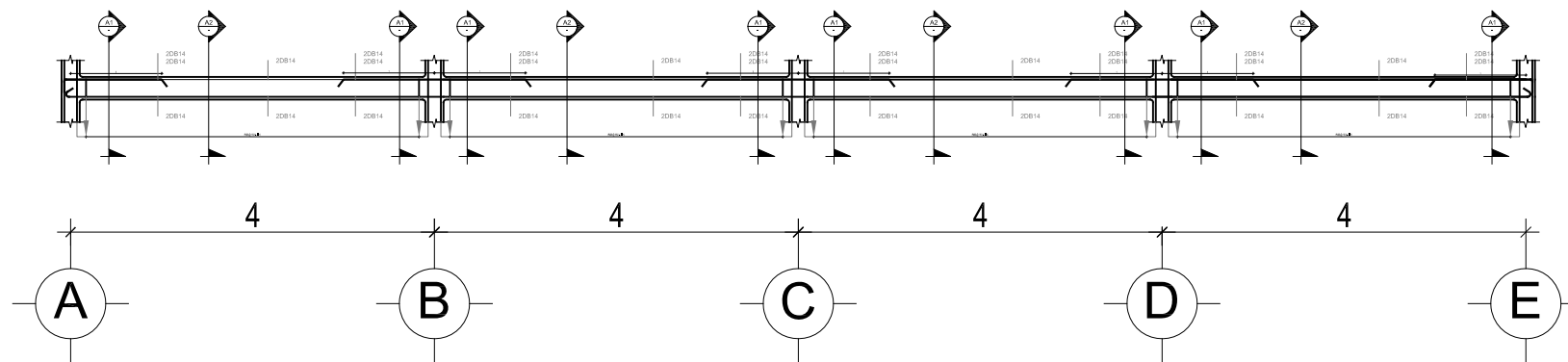
មាត្រដ្ឋាន : ១:១២៥



រូបភាពមើលពីស្តាំ

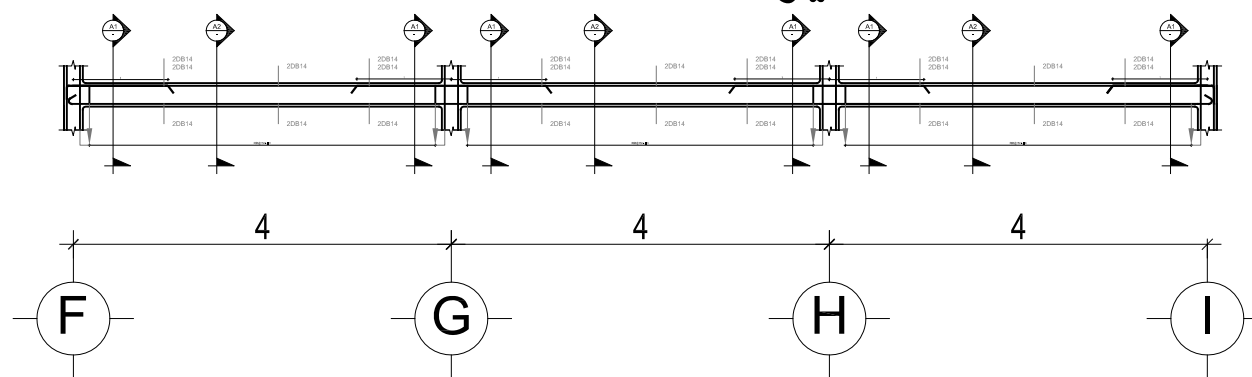
RIGHT ELEVATION

មាត្រដ្ឋាន : ១:១២៥



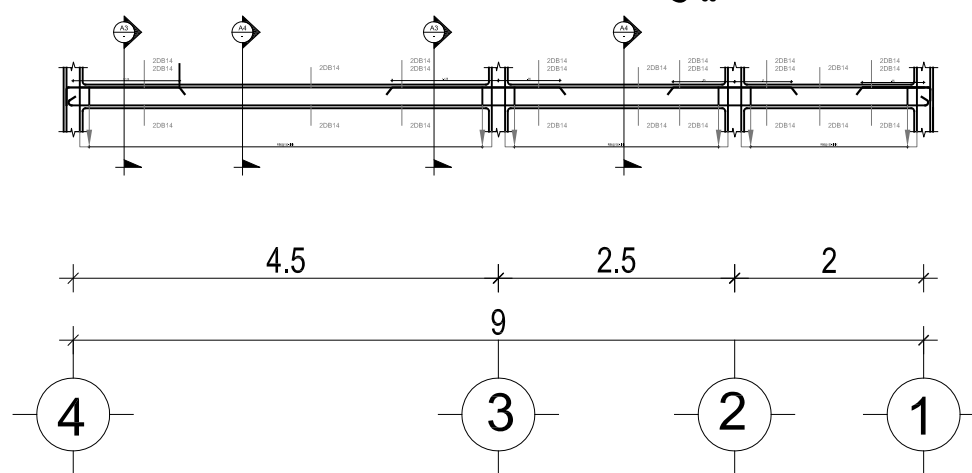
RC BEAM DETAILS GB 01

មាត្រដ្ឋាន : ១:៤០



RC BEAM DETAILS GB 01

មាត្រដ្ឋាន : ១:៤០



RC BEAM DETAILS GB 01

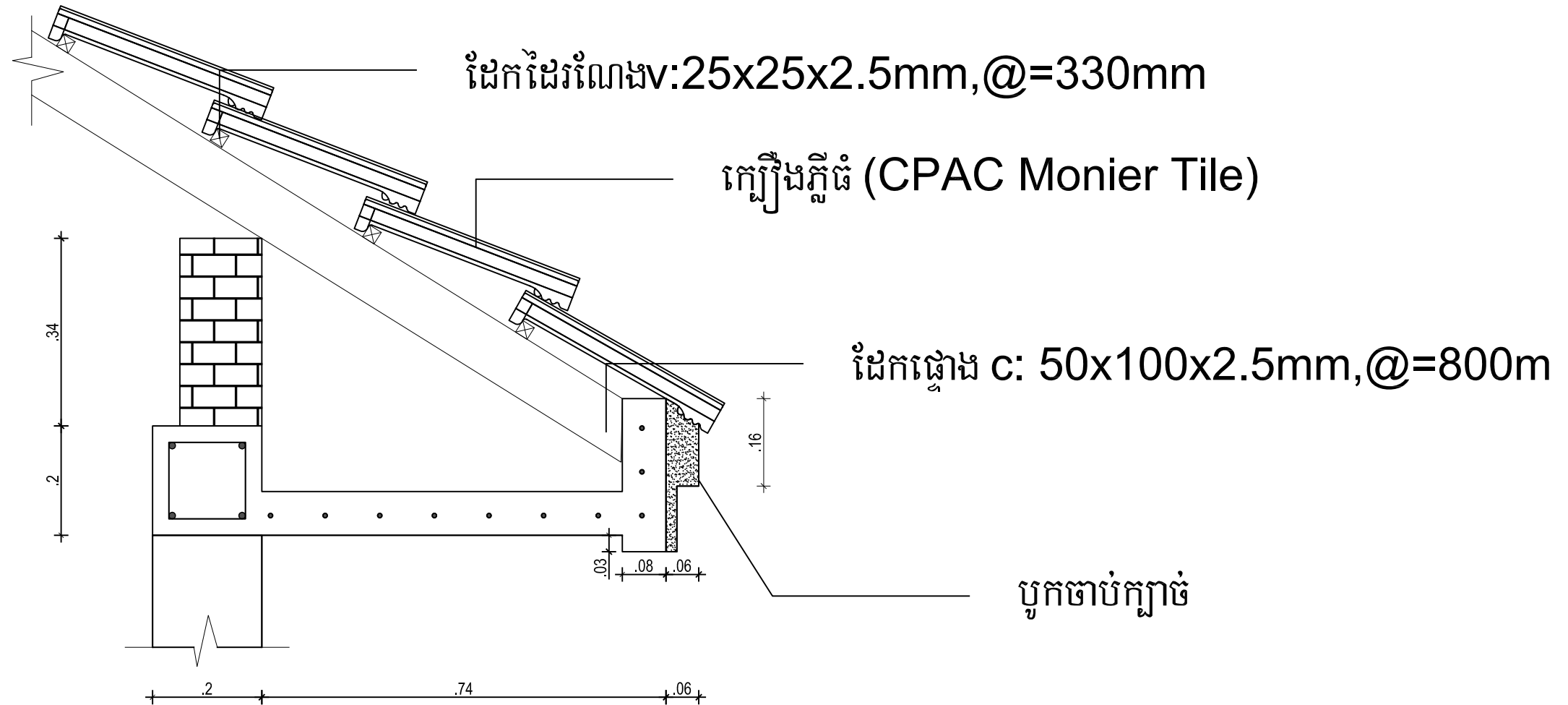
មាត្រដ្ឋាន : ១:៤០

ល.រ	ថ្ងៃ . ខែ . ឆ្នាំ	កំណែ		ឈ្មោះ-មុខងារ	ហត្ថលេខា	ថ្ងៃ . ខែ . ឆ្នាំ	មានប័ណ្ណសំគាល់សិទ្ធិកាន់កាប់អចលនវត្ថុលេខ:	ម្ចាស់សំណង់
			គូរដោយ				ទីតាំងសាងសង់ :	
			គណនាដោយ					
			សិក្សាដោយ				ឈ្មោះគំរោង :	មាត្រដ្ឋាន
			ពិនិត្យដោយ					
			យល់ព្រមដោយ				ឈ្មោះប្លង់:	លេខសន្លឹក

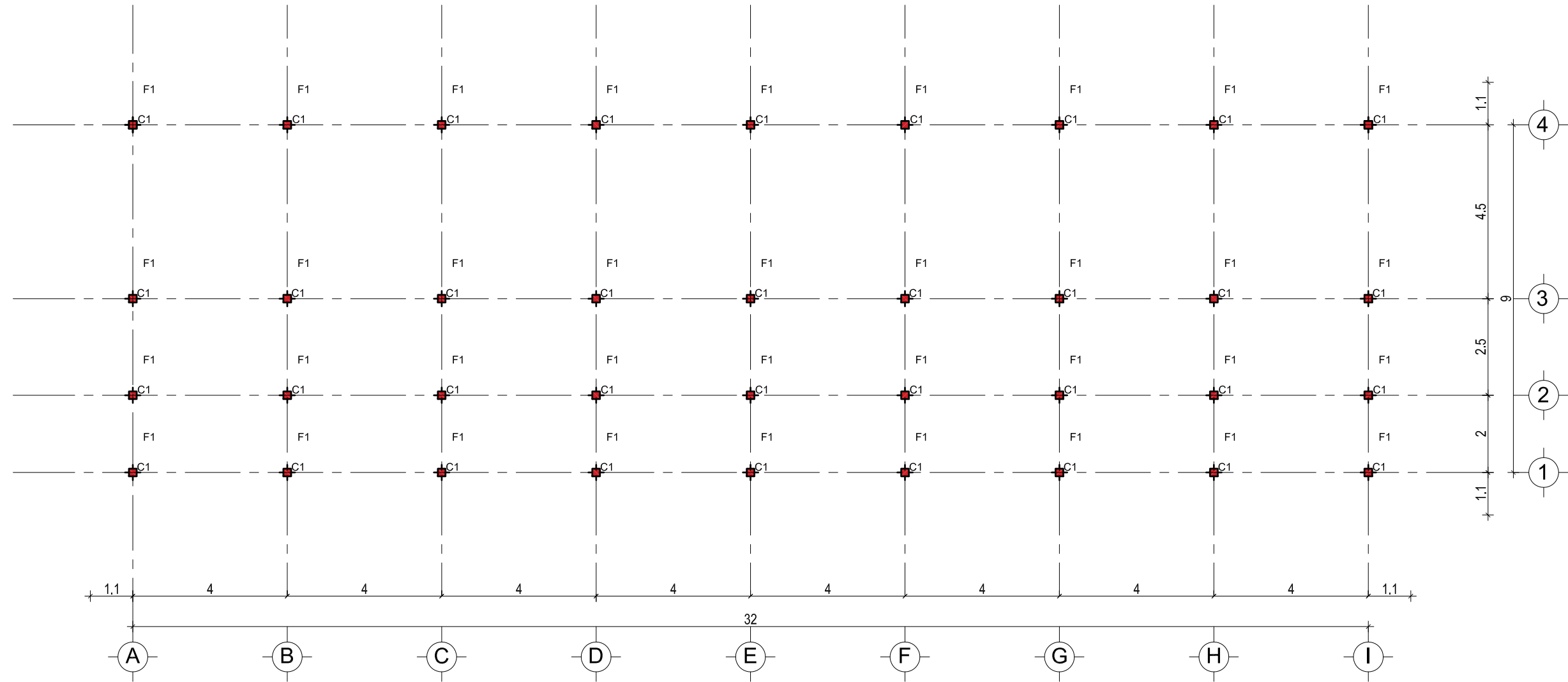
លម្អិត គ

DETAIL C

មាត្រដ្ឋាន : ១:១០



ល.រ	ថ្ងៃ . ខែ . ឆ្នាំ	កំណែ	ឈ្មោះ-មុខងារ	ហត្ថលេខា	ថ្ងៃ . ខែ . ឆ្នាំ	មានប័ណ្ណសំគាល់សិទ្ធិកាន់កាប់អចលនវត្ថុលេខ:	ម្ចាស់សំណង់
			គូរដោយ			ទីតាំងសាងសង់ :	
			គណនាដោយ			ឈ្មោះគំរោង :	
			សិក្សាដោយ			ឈ្មោះប្លង់:	មាត្រដ្ឋាន
			ពិនិត្យដោយ				ចំនួនសន្លឹក
			យល់ព្រមដោយ				លេខសន្លឹក

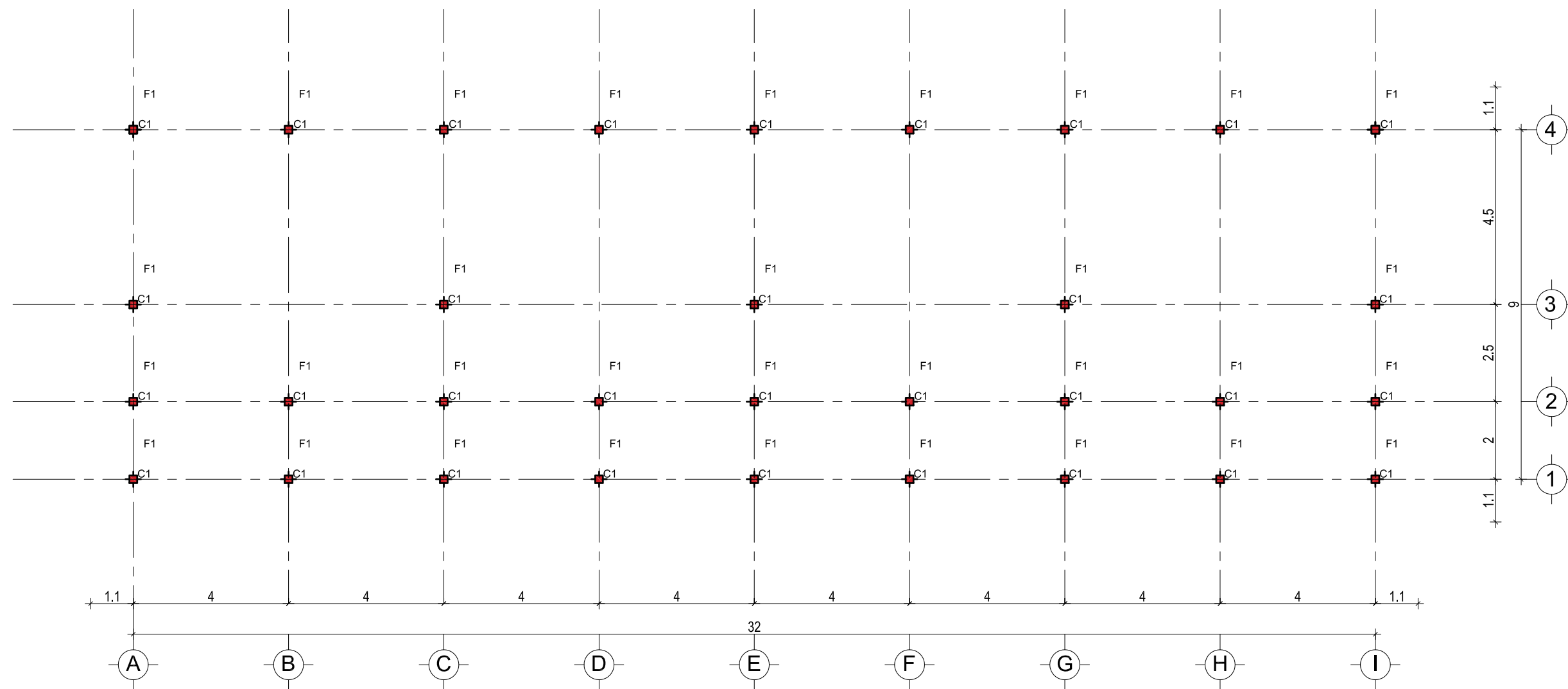


Note:
C1=200 x 200

ប្លង់សសរតឿ
SHORT COLUMN PLAN

មាត្រដ្ឋាន : ១:១២៥

ល.រ	ថ្ងៃ . ខែ . ឆ្នាំ	កំណែ		ឈ្មោះ-មុខងារ	ហត្ថលេខា	ថ្ងៃ . ខែ . ឆ្នាំ	មានប័ណ្ណសំគាល់សិទ្ធិកាន់កាប់អចលនវត្ថុលេខ:	ម្ចាស់សំណង់		
			គូរដោយ				ទីតាំងសាងសង់ :			
			គណនាដោយ							
			សិក្សាដោយ				ឈ្មោះគំរោង :			
			ពិនិត្យដោយ							
			យល់ព្រមដោយ				ឈ្មោះប្លង់:	មាត្រដ្ឋាន	ចំនួនសន្លឹក	លេខសន្លឹក



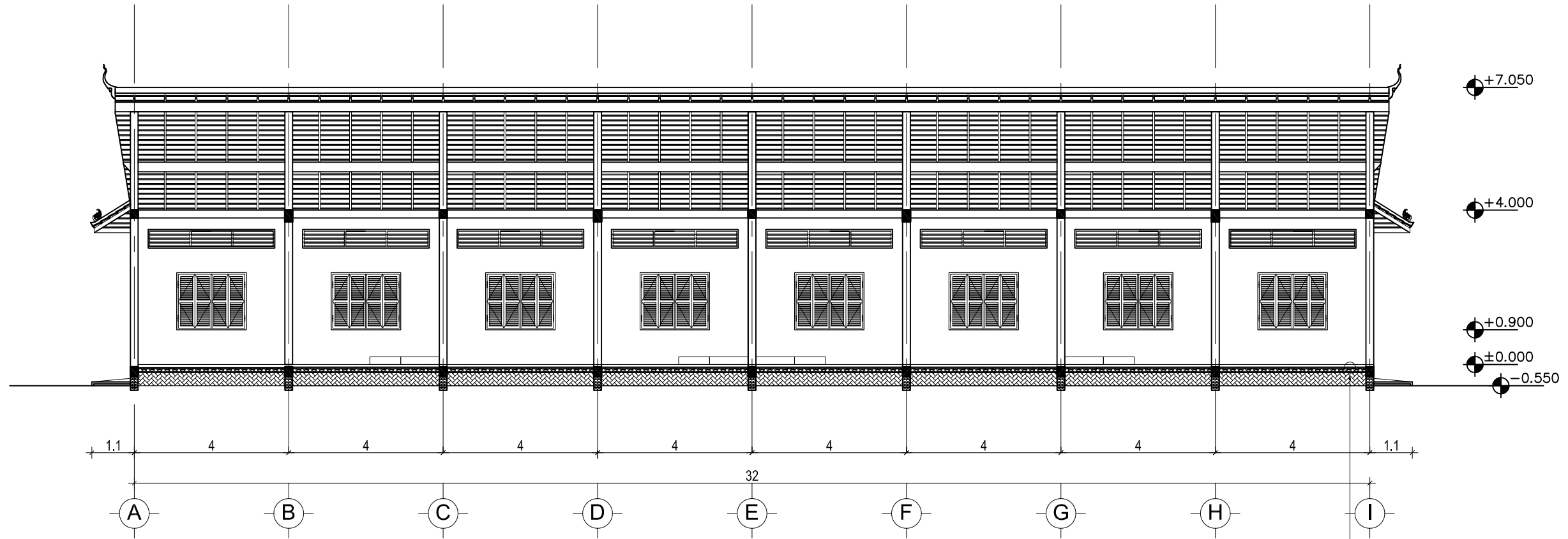
ប្លង់សសរ

COLUMN PLAN

មាត្រដ្ឋាន : ១:១២៥

Note:
C1=200 x 200

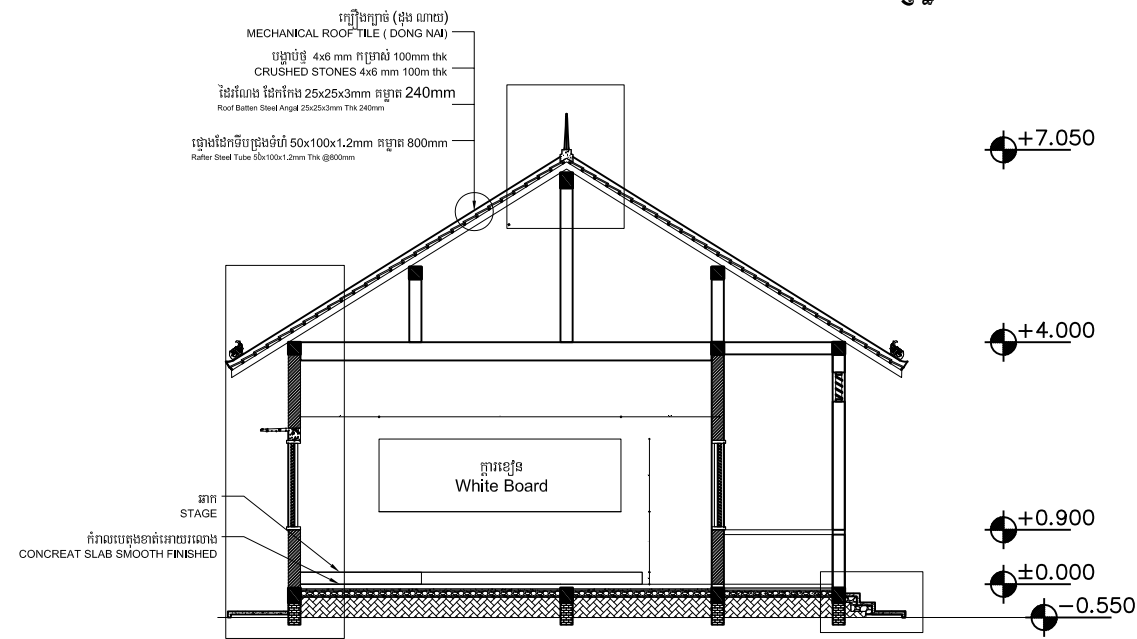
ល.រ	ថ្ងៃ . ខែ . ឆ្នាំ	កំណែ		ឈ្មោះ-មុខងារ	ហត្ថលេខា	ថ្ងៃ . ខែ . ឆ្នាំ	មានប័ណ្ណសំគាល់សិទ្ធិកាន់កាប់អចលនវត្ថុលេខ:	ម្ចាស់សំណង់		
			គូរដោយ				មីតាំងសាងសង់ :			
			គណនាដោយ							
			សិក្សាដោយ							
			ពិនិត្យដោយ				ឈ្មោះគំរោង :			
			យល់ព្រមដោយ				ឈ្មោះប្លង់:	មាត្រដ្ឋាន	ចំនួនសន្លឹក	លេខសន្លឹក



រូបភាពក្នុង៖ ក-ក
SECTION A-A

ទទឹងផ្ទះ : ១:១២៥

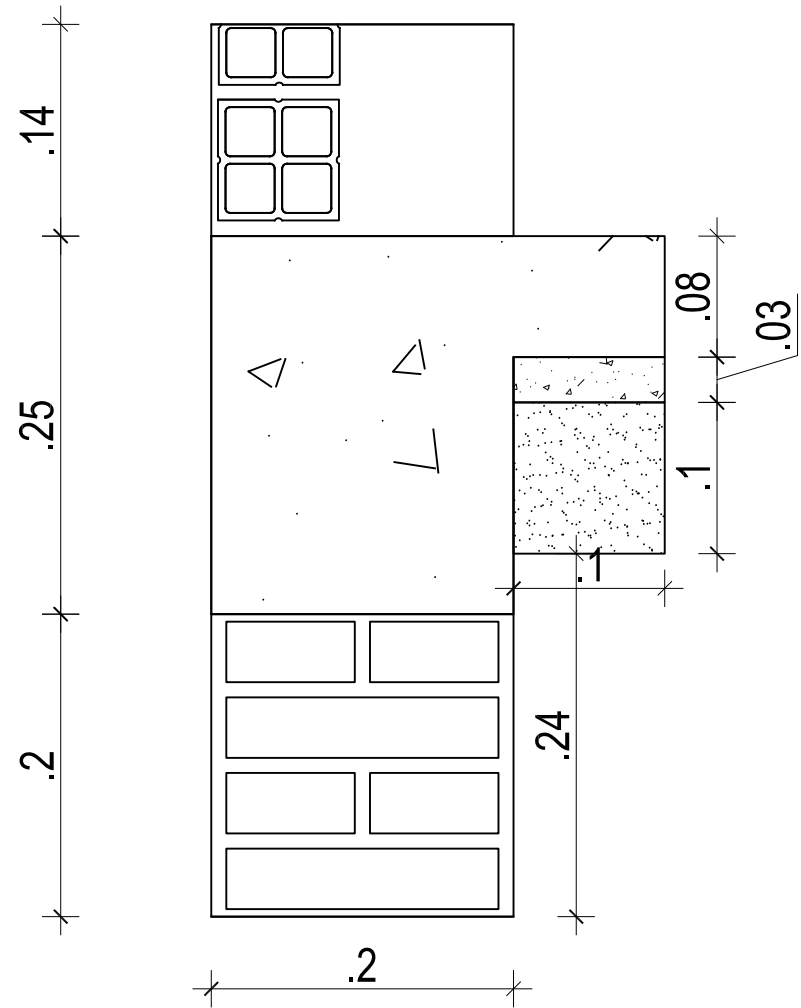
- បេតុងខាត់រោមរលុង កម្រាស់ 80mm
CONCREAT SLAB SMOOTH FINISHED 80mm thk
- បេតុងស្រួចកម្រាស់ 30 mm
LEAN CONCREAT 30mm thk
- ថ្មប្រាំបី 4x6 mm កម្រាស់ 100mm thk
CRUSHED STONES 4x6 mm 100mm thk
- ដីត្រឡប់បំពេញ
BACKFILL SOIL
- ដីត្រឡប់ប្រជាតិ
NATURAL GROUND



រូបភាពក្នុង៖ ខ-ខ
SECTION B-B

ទទឹងផ្ទះ : ១:១២៥

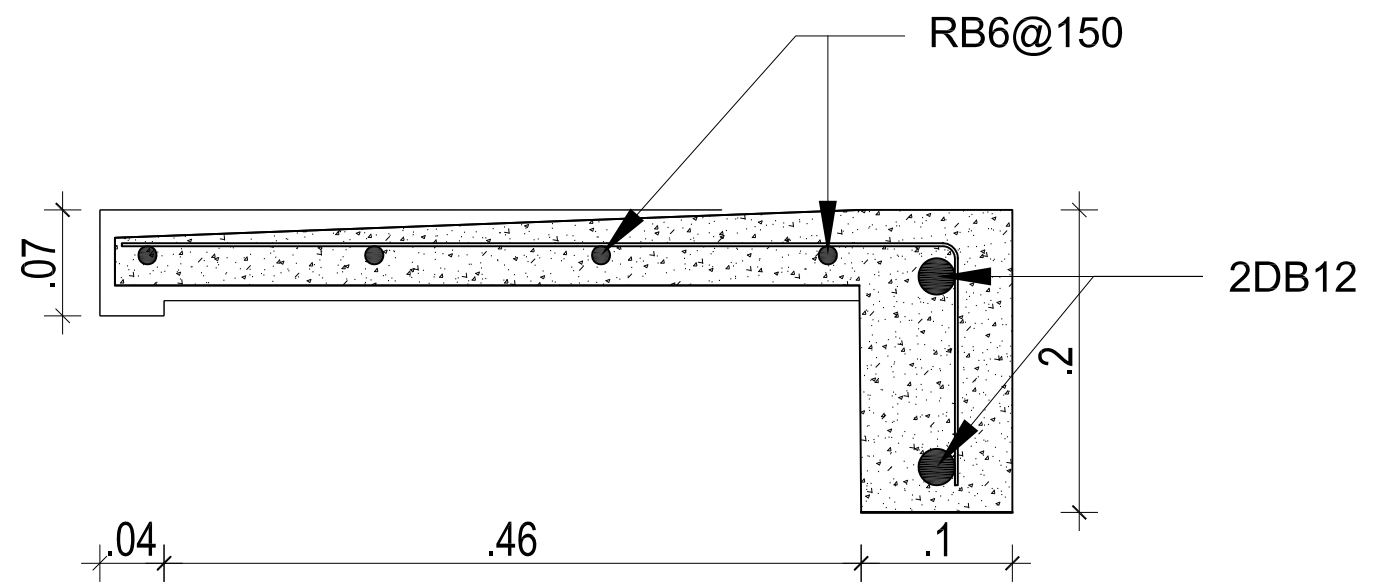
ល.រ	ថ្ងៃ . ខែ . ឆ្នាំ	កំណែ	ឈ្មោះ-មុខងារ	ហត្ថលេខា	ថ្ងៃ . ខែ . ឆ្នាំ	មានប័ណ្ណសំគាល់សិទ្ធិកាន់កាប់អចលនវត្ថុលេខ៖	ម្ចាស់សំណង់			
			គូរដោយ			ទីតាំងសាងសង់ :	<table border="1"> <tr> <td>មាត្រដ្ឋាន</td> <td>ចំនួនសន្លឹក</td> <td>លេខសន្លឹក</td> </tr> </table>	មាត្រដ្ឋាន	ចំនួនសន្លឹក	លេខសន្លឹក
មាត្រដ្ឋាន	ចំនួនសន្លឹក	លេខសន្លឹក								
			គណនាដោយ			ឈ្មោះគំរោង :				
			សិក្សាដោយ			ឈ្មោះប្លង់ :				
			ពិនិត្យដោយ							
			យល់ព្រមដោយ							



លម្អិតខ្សែន

DETAIL PLINTH

មាត្រដ្ឋាន : ១:៥



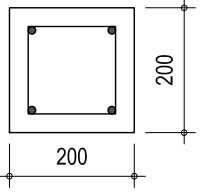
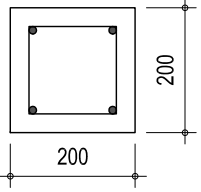
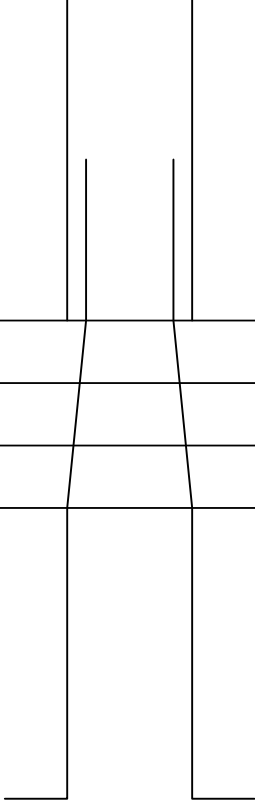
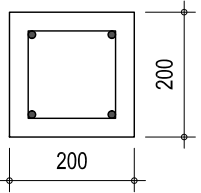
លម្អិតឡាន់តូ

DETAIL LINTEL

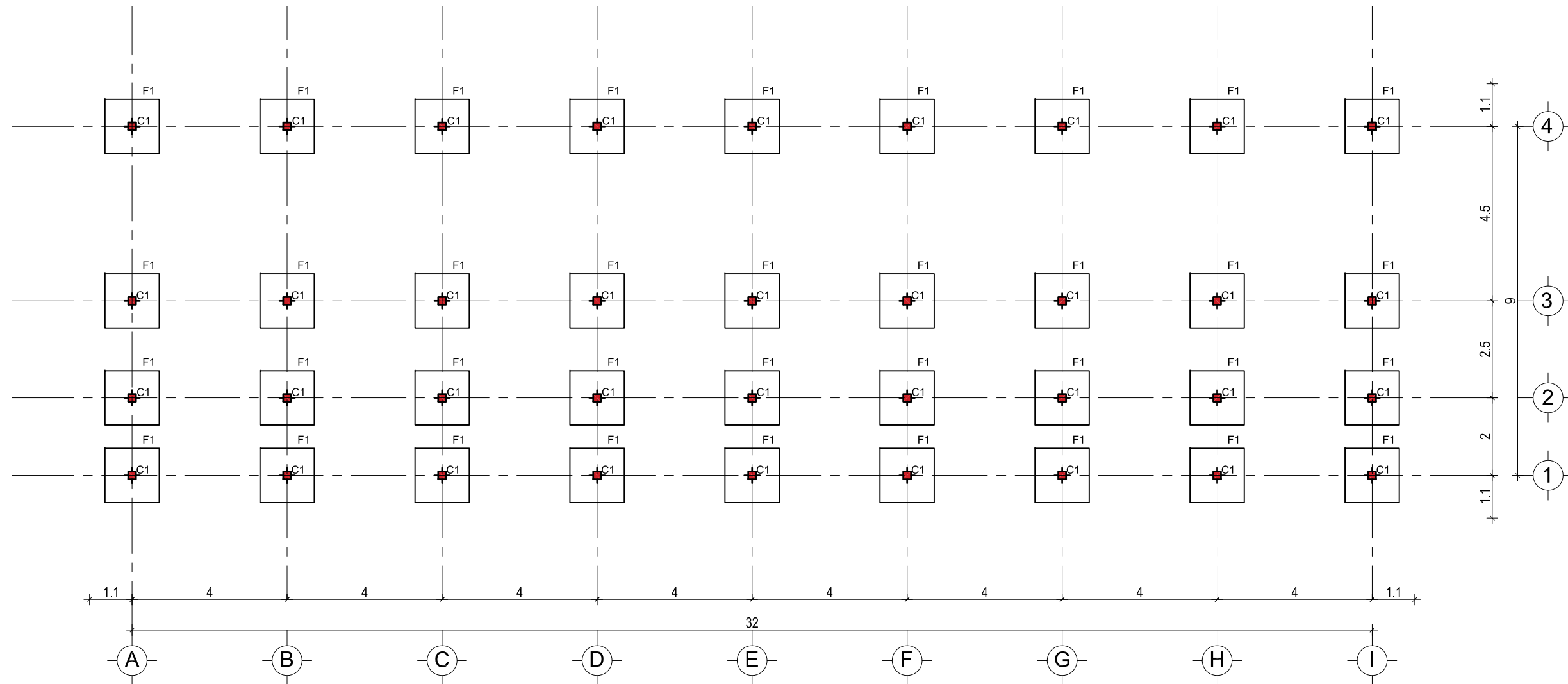
មាត្រដ្ឋាន : ១:៥

ល.រ	ថ្ងៃ . ខែ . ឆ្នាំ	កំណែ		ឈ្មោះ-មុខងារ	ហត្ថលេខា	ថ្ងៃ . ខែ . ឆ្នាំ	មានប័ណ្ណសំគាល់សិទ្ធិកាន់កាប់អចលនវត្ថុលេខ:	ម្ចាស់សំណង់		
			គូរដោយ				ទីតាំងសាងសង់ :			
			គណនាដោយ				ឈ្មោះគំរោង :			
			សិក្សាដោយ				ឈ្មោះប្លង់:	មាត្រដ្ឋាន	ចំនួនសន្លឹក	លេខសន្លឹក
			ពិនិត្យដោយ							
			យល់ព្រមដោយ							

COLUMN SCHEDULE

HEAD WALL TO GRD. FLOOR			
SIZE	200 X 200	200 X 200	
REINF	4DB14	4DB14	
LINKS	R6-150	R6-150	
STUMP			
SIZE	200 X 200		
REINF	4DB14		
LINKS	R6-150		
LEVEL MARKING COLUMN	C1	POST	TYPICAL STEEL LAPPING

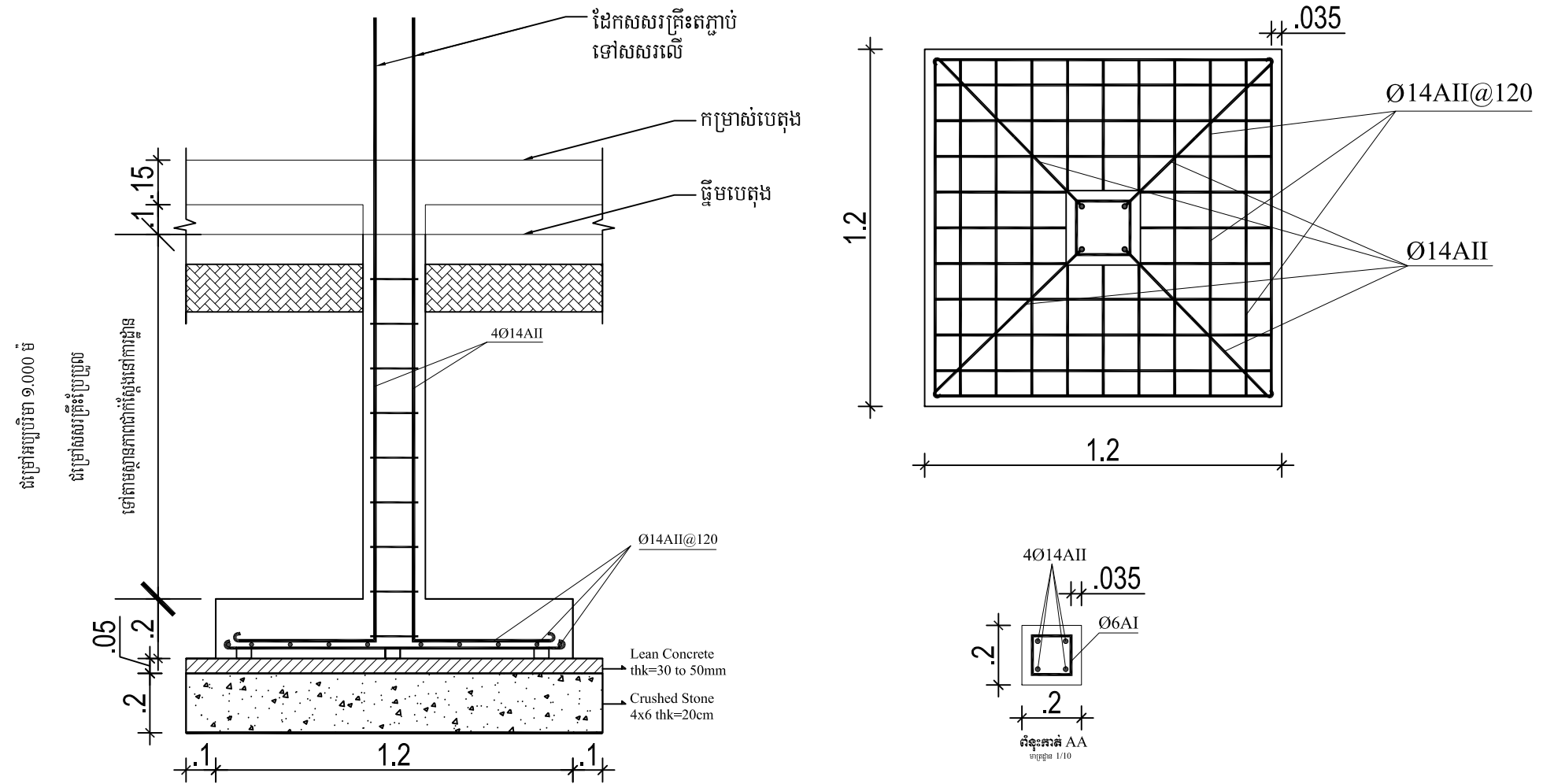
ល.រ	ថ្ងៃ . ខែ . ឆ្នាំ	កំណែ	ឈ្មោះ-មុខងារ	ហត្ថលេខា	ថ្ងៃ . ខែ . ឆ្នាំ	មានប័ណ្ណសំគាល់សិទ្ធិកាន់កាប់អចលនវត្ថុលេខ:	ម្ចាស់សំណង់			
			គូរដោយ			ទីតាំងសាងសង់ :				
			គណនាដោយ							
			សិក្សាដោយ							
			ពិនិត្យដោយ			ឈ្មោះគំរោង :	<table style="width: 100%; border: none;"> <tr> <td style="border: none; width: 33%;">មាត្រដ្ឋាន</td> <td style="border: none; width: 33%;">ចំនួនសន្លឹក</td> <td style="border: none; width: 33%;">លេខសន្លឹក</td> </tr> </table>	មាត្រដ្ឋាន	ចំនួនសន្លឹក	លេខសន្លឹក
មាត្រដ្ឋាន	ចំនួនសន្លឹក	លេខសន្លឹក								
			យល់ព្រមដោយ			ឈ្មោះប្តូរ:				



Note:
C1=200 x 200

ប្លង់ទីតាំង
FOUNDATION PLAN
មាត្រដ្ឋាន : ១:១២៥

ល.រ	ថ្ងៃ . ខែ . ឆ្នាំ	កំណែ	ឈ្មោះ-មុខងារ	ហត្ថលេខា	ថ្ងៃ . ខែ . ឆ្នាំ	មានប័ណ្ណសំគាល់សិទ្ធិកាន់កាប់អចលនវត្ថុលេខ:	ម្ចាស់សំណង់
			គូរដោយ			ទីតាំងសាងសង់ :	
			គណនាដោយ				
			សិក្សាដោយ			ឈ្មោះគំរោង :	មាត្រដ្ឋាន
			ពិនិត្យដោយ				
			យល់ព្រមដោយ			ឈ្មោះប្លង់:	លេខសន្លឹក



លម្អិតលើគោល

PLINTH DETAIL

មាត្រដ្ឋាន : ១:២០

ល.រ	ថ្ងៃ . ខែ . ឆ្នាំ	កំណែ		ឈ្មោះ-មុខងារ	ហត្ថលេខា	ថ្ងៃ . ខែ . ឆ្នាំ	មានប័ណ្ណសំគាល់សិទ្ធិកាន់កាប់អចលនវត្ថុលេខ:	ម្ចាស់សំណង់					
			គូរដោយ				ទីតាំងសាងសង់ :	<table border="1"> <tr> <td>មាត្រដ្ឋាន</td> <td>ចំនួនសន្លឹក</td> <td>លេខសន្លឹក</td> </tr> </table>			មាត្រដ្ឋាន	ចំនួនសន្លឹក	លេខសន្លឹក
មាត្រដ្ឋាន	ចំនួនសន្លឹក	លេខសន្លឹក											
			គណនាដោយ				ឈ្មោះគំរោង :						
			សិក្សាដោយ				ឈ្មោះប្តូរ:						
			ពិនិត្យដោយ										
			យល់ព្រមដោយ										